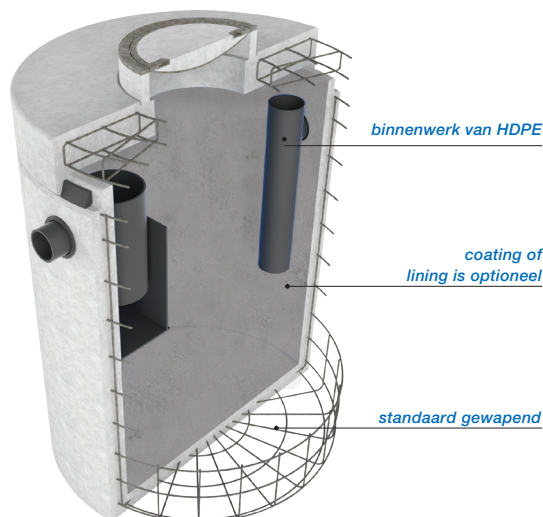


## INTEGRAAL VETAFSCHEIDER BETON 7 L/S TYPE EUROMAL+ VLG. NBN-EN 1825



De Aquafix Euromal+ afscheiders voor plantaardige en dierlijke oliën en vetten worden ingezet voor het verwerken van afvalwater van o.a.: restaurants, hotels, strandtenten, cafetaria's, ziekenhuizen, verzorgingstehuizen, bedrijfskantines, broodjeszaken (ook in tankstations), supermarkten, slagerijen, slachterijen, cateringbedrijven en friet- en snack producenten.

De afscheiders zijn ontworpen, getest en gefabriceerd vlg. de laatste Europese normering NBN-EN1825 & DIN 4040-100 en zijn voorzien van een CE-markering en een EG-prestatieverklaring (DOP). De afscheiders zijn getest, beoordeeld en goedgekeurd op werking en functionaliteit bij het geaccrediteerd keuringsinstituut LGA TÜV Rheinland te Würzburg.

De prefab afscheiderbehuizing bestaat uit een hoogwaardig gewapend, monolithisch gestorte onderbak vlg. NBN-EN 206-1 voorzien van afdekplaat en BEGU afdekking. Betonkwaliteit C60/75, milieuklasse XA3, omgevingsklasse EA3, minimale wand dikte 120 mm. De onderbak en de afdekplaat zijn voorzien van een mof/spie verbinding. Door middel van een rubber toptring is deze verbinding gegarandeerd waterdicht. Tegen meerprijs is een coating of HDPE lining aan de binnenzijde mogelijk. Het binnenwerk van de afscheider is gefabriceerd uit duurzaam KOMO gecertificeerd PE. Standaard wordt de afscheider geleverd met een BEGU afdekking geschikt voor verkeersklasse B. 125kN. (vlg. NBN-EN124) Tegen kleine meerprijs leverbaar in verkeersklasse D. 400kN.

### De voordelen:

- Compact model door een zeer doordacht ontwerp met hydraulisch geoptimaliseerde slib- en vet separatiezone.
- Hoog afscheidingsrendement met een restgehalte welke aanzienlijk lager is dan de wettelijk gestelde minimale eis van  $\leq 25$  mg/ltr., getest door het LGA TÜV Rheinland.
- Groot verzamelvermogen van vet, op verzoek extra vergrote vetopslag mogelijk.
- Zeer uitgebreid programma per capaciteit met een ruime keuze uit diverse slibvang inhoud, andere varianten op verzoek ook mogelijk.
- Standaard geringe inbouwdiepte door compacte bouw wijze. Op verzoek grotere inbouwdieptes eenvoudig mogelijk door XL uitvoering of het toepassen van SRM of AR-V ophoogringen.
- Zeer hoge beton kwaliteit C60/75, gewapend beton, milieuklasse XA3, omgevingsklasse EA3.

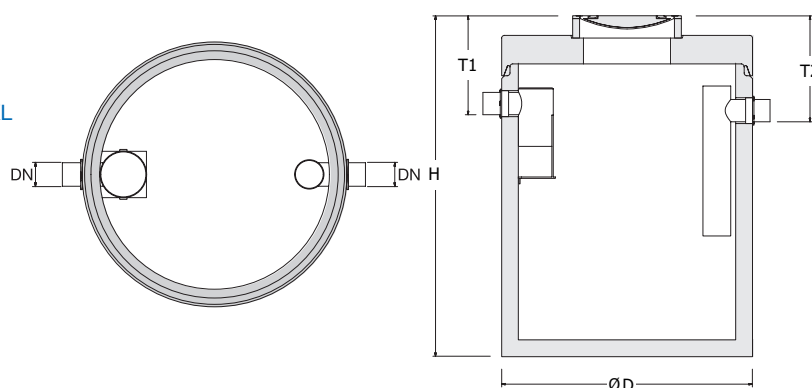
### De opties:

- Zwaar verkeer afdekking D. 400kN.
- Inwendig twee componenten epoxycoating.
- Extra resistentie door inwendige HDPE lining.
- Opzetstukken, opzettingen of XL uitvoering.
- Flexibele rubber aansluitstukken.
- Vetalarmsignalering / waarschuwingssysteem
- Controleput van HDPE of beton.

### De certificaten:

- CE-markering, EG Prestatieverklaring (DOP).
- KIWA certificaat conform BRL5070.
- LGA TÜV Rheinland rendements- en functionaliteitsverklaring.

**NBN-EN 1825**



type AQUAFIX®	capaciteit l/s	inhoud slibvang	vet opslag	DN Ø	D Ø	H min. mm.	T1 mm.	T2 mm.	aantal deksels	totaal gewicht	emissie vlg. TÜV
229.2842.0071	7	700 liter	361 liter	160	1450	2260	640	710	1	3.448 kg	11 mg/ltr.
229.2844.0072	7	1400 liter	361 liter	160	1450	2930	640	710	1	4.214 kg	11 mg/ltr.
229.2852.0073*	7	1400 liter	565 liter	160	1800	2420	640	710	1	4.785 kg	11 mg/ltr.

Maten in mm, opslag in liters, gewicht in kilogrammen. Bij klasse D. uitvoering H en T maten +40mm. Wijzigingen voorbehouden. Plaatsing, installatie en gebruik vlg. onze voorschriften. \*=Vergrote vet opslag.