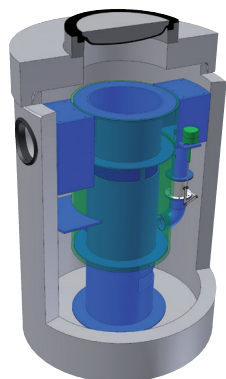


## ML RUN-OFFIX LAMELLENAFSCHEIDERS 3 T/M 15 L/S



### De Voordelen:

- Compact ontwerp met hydraulisch geoptimaliseerde slib en olie separatiezone.
- Hoog afscheidingsrendement met een restoliegehalte welke aanzienlijk lager is dan de wettelijk gestelde minimale eis van <math>< 5 \text{ mg/ltr.}</math> (klasse I) zie emissietabel. Getest door het LGA TÜV Rheinland.
- Standaard voorzien van een instelbaar by-pass systeem.
- Prefab gewapend beton C60/75, minimale wanddikte 120 mm.
- Duurzame PE inbouwdeelen.
- Overeenkomstig NEN-EN 858 geproduceerd.

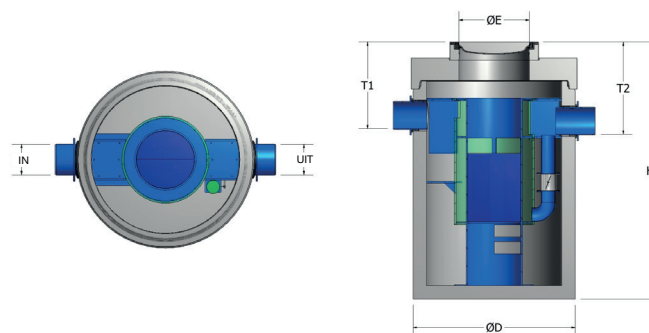
### De Opties:

- Zwaar verkeers afdekking.
- Opzetstukken.
- Alarmsignalering.
- Inwendige HDPE lining.
- Inwendige twee componenten epoxycoating.
- Flexibele aansluitstukken.
- Controleput.

### De Certificaten:

- KIWA certificaat conform BRL5070.
- LGA TÜV Rheinland rendements- en functionaliteitsverklaring.

De Aquafix Run-offix lamellenafscidders worden o.a. toegepast bij rijks- en provinciale wegen, woonwijken, bushaltes, parkeerplaatsen, terenaafwateringen, industrieterreinen, autosloperijen, vliegvelden en defensie terreinen. Door de vergroting van het scheidend oppervlak van de Aquafix lamellenafscidders is er een hoger rendement haalbaar dan bij traditionele afscidders. Deze vergroting is mogelijk door het geïntegreerde 2-step honingraadvormig lamellenpakket. Door deze laminaire stroming, bezinken ook die deeltjes in het afvalwater die een zeer lage bezinknelheid hebben, deze zwevende stoffen hechten zich aan PAK's, zware metalen en minerale oliën. De Aquafix Run-offix lamellenafscidders zijn getest, beoordeeld en goedgekeurd op werking en functionaliteit door erkend keuringsinstituut LGA TÜV-Rheinland te Würzburg. De afsciederbehuizing bestaat uit een hoogwaardig gewapend, monolithisch gestorte, waterdichte betonput voorzien van een afdekplaat, beton kwaliteit C60/75, milieuklasse XA3, omgevingsklasse EA3 en een waterdichte verbinding tussen de put en de afdekplaat d.m.v. een mof/spie verbinding met toepassing van een SBR afdicht topring. Optioneel is de afscieder te voorzien van een hoogwaardige oliebestendige twee componenten coating of een HDPE lining aan de binnenzijde van de afscieder. Het systeem is voorzien van het 2-step honingraadvormig lamellenpakket, voor een optimaal rendement <math>< 5 \text{ mg/ltr.}</math> Standaard wordt de afscieder geleverd met een afdekking verkeersklasse B125 kN, tegen meerprijs leverbaar in verkeersklasse D400 kN uitvoering.



type Aquafix	Max. terrein m <sup>2</sup>	beproefde capaciteit	beproefde pieklast	inlaat max.	uitlaat max.	Ø D	H	totaal gewicht	aantal deksels	emissie vlg. TÜV
RFC MLSB03 4.2	2.142	3 l/s	15 l/s	Ø 250	Ø 250	1450	2260	3.327 kg.	1	4,0 mg/ltr.
RFC MLSB06 5.2	4.285	6 l/s	30 l/s	Ø 315	Ø 315	1800	2420	4.620 kg.	1	2,5 mg/ltr.
RFC MLSB06 5.3	4.285	6 l/s	30 l/s	Ø 315	Ø 315	1800	2620	5.019 kg.	1	2,5 mg/ltr.
RFC MLSB06 6.4	4.285	6 l/s	30 l/s	Ø 315	Ø 315	2300	2930	8.150 kg.	1	2,5 mg/ltr.
RFC MLSB08 5.2	5.714	8 l/s	40 l/s	Ø 315	Ø 315	1800	2420	4.820 kg.	1	2,5 mg/ltr.
RFC MLSB08 5.3	5.714	8 l/s	40 l/s	Ø 315	Ø 315	1800	2620	5.119 kg.	1	2,5 mg/ltr.
RFC MLSB10 6.2	7.142	10 l/s	50 l/s	Ø 400	Ø 400	2300	2560	7.105 kg.	1	2,5 mg/ltr.
RFC MLSB10 6.3	7.142	10 l/s	50 l/s	Ø 400	Ø 400	2300	2660	7.295 kg.	1	2,5 mg/ltr.
RFC MLSB10 6.4	7.142	10 l/s	50 l/s	Ø 400	Ø 400	2300	2930	7.829 kg.	1	2,5 mg/ltr.
RFC MLSB15 6.2	10.714	15 l/s	75 l/s	Ø 400	Ø 400	2300	2560	7.215 kg.	1	2,5 mg/ltr.
RFC MLSB15 6.3	10.714	15 l/s	75 l/s	Ø 400	Ø 400	2300	2660	7.410 kg.	1	2,5 mg/ltr.
RFC MLSB15 6.4	10.714	15 l/s	75 l/s	Ø 400	Ø 400	2300	2930	7.939 kg.	1	2,5 mg/ltr.

Verkeersklasse D400 kN. Inbouwdiepte en hoogte ± 40 mm.

Maten in millimeters, gewichten in kilogrammen. Wijzigingen in afbeeldingen, maatvoeringen en omschrijving voorbehouden. Plaatsing, installatie en gebruik conform onze voorschriften.